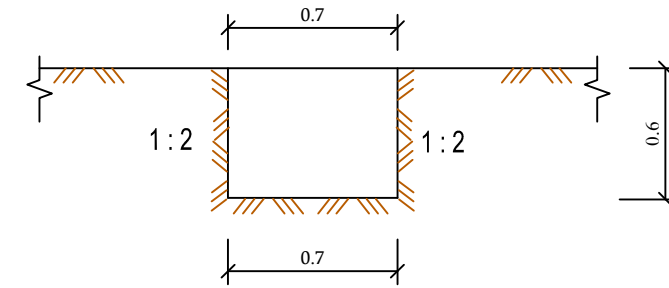
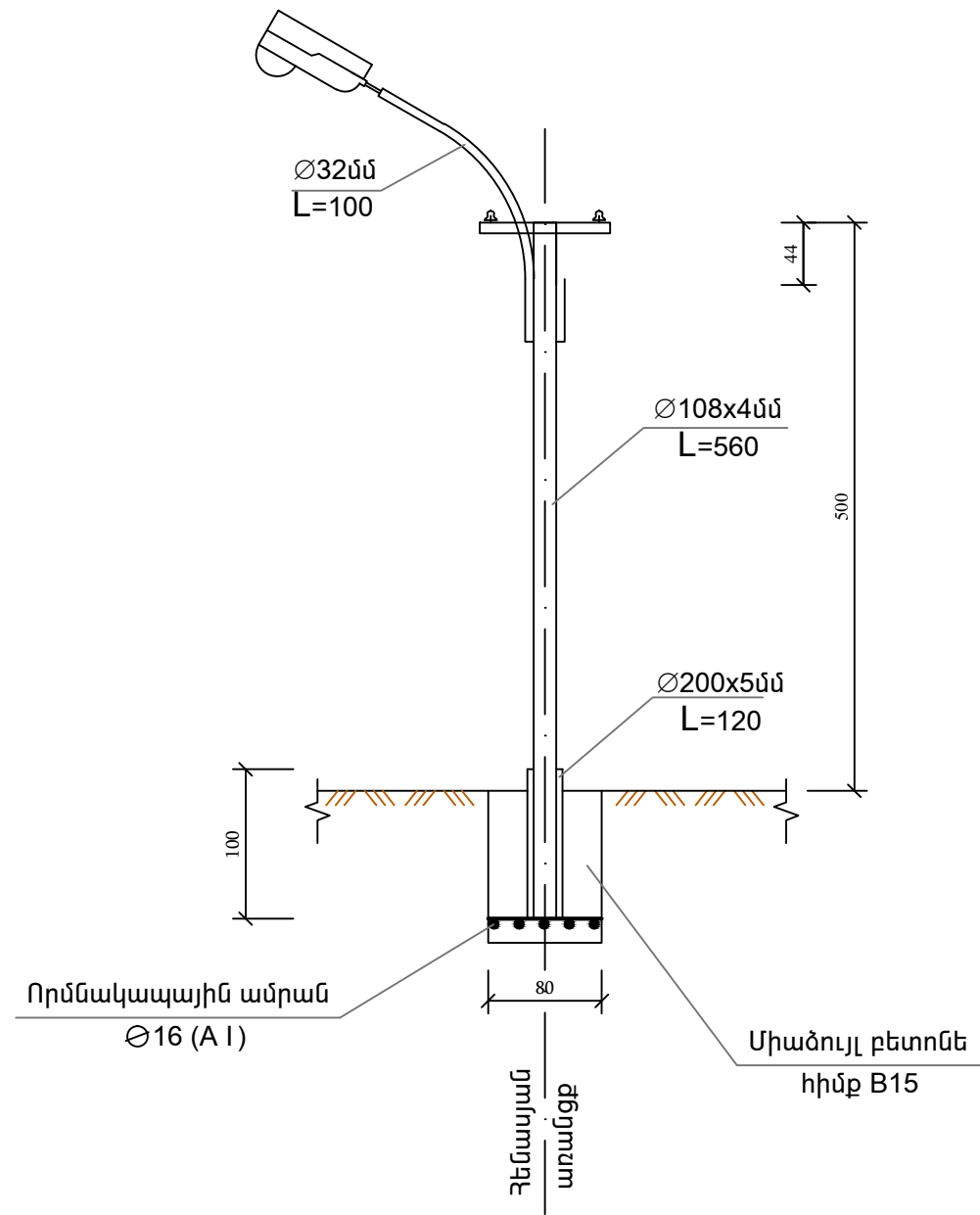


ԼՈՒՍԱՎՈՐՄԱՆ ԶԵՆԱՍՅՈՒՆ

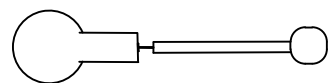
ՓՈՍՈՐԱԿԻ ՏԵՍՔԸ




ԾԱՆՈԹՈՒԹՅՈՒՆ

1. Գծագրում տրված է արտաքին լուսավորության հենասյան և հիմքի կոնստրուկցիան:
2. Հենասյան կրող կոնստրուկցիան իրենից ներկայացնում է $d=108$ մմ պողպատե խողովակ, որը տեղադրվում է հիմնամասի $d=200$ մմ խողովակի մեջ և եռակցվում:
3. Որմնակապային ամրանները միմյանց միացվում են եռակցման միջոցով և ապա հիմնամասի խողովակին:
4. Հիմքը նախատեսված է իրականացնել B15 դասի բետոնից:
5. Չափերը տրված են «սմ»-ով:

ՀԱՏԱԿԱԳԻԾ



	Է. ԿԵՎԱՆ, ՇԻՆՎԱԿԻԹ ՎԱՐՉԱԿԱՆ ՇՐՋԱՆ, ՇԻՆԿԻ 2-ԻՒ ԵՎ 3-ԻՒ ՕԲՅԵԿՏՆԵՐԻ ԲԵՆԵՐԻ ՏԱՐԱԾԻ ԲԱԿԱՆԱԿԱՆ ԼՇԱՆՏԱՆՔԵՐ			Պրոյեկտ N ԵԷ-ԲԵԼՇՔԻ-1 4/7 4-1		
	ՆԱԽԱԾԵՑ	Լ. ԿԵՎԱՆ	ՃԱԿՏԱՆՈՒԹՅԱՆ ԿՈՄՍՏԱՆԻՍՏԱՆԻ ԻՄԱ	ՓՈՒԼ ԱՆ	ԹԻԹ ՏՇ-Գ	ԹԻԹԵՐ 1 1
ԼՈՒՍԱՎՈՐՄԱՆ			«ԲԵՆԵՐ» ԻՄԸ			